

OR-OD-6166/W-B  
 OR-OD-6167/W-B  
 OR-OD-6168/W, OR-OD-6168/B  
 OR-OD-6169/W, OR-OD-6169/B  
 OR-OD-6170/W  
 OR-OD-6171/W

(SL) Dekorativni okvir za vgradno svetilko  
 (HR) Ukrasni okvir za reflektor

ORNO-LOGISTIC Sp. z o.o.  
 ul. Rolników 437  
 44-141 Gliwice POLJSKA  
 Tel.: (+48) 32 43 43 110

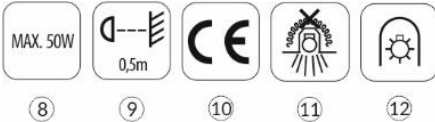
**(SL) POMEMBNO!**

Pred uporabo te naprave preberite uporabniški priročnik in ga shranite za kasnejšo uporabo. Vsa popravila ali spremembe, ki jih izvajate sami, izničijo veljavnost garancije. Proizvajalec ne odgovarja za škodo, ki bi nastala zaradi neustrezne namestitve ali delovanja naprave. Ker se tehnični podatki lahko spreminjajo, si proizvajalec pridržuje pravico do sprememb lastnosti izdelka in do uvajanja različnih konstrukcijskih rešitev, ki ne poslabšajo parametrov izdelka ali funkcionalne kakovosti. Najnovejšo različico priročnika lahko prenesete s spletne strani [www.orno.pl](http://www.orno.pl). Vse pravice glede prevoda/interpretacije in avtorske pravice v povezavi s tem priročnikom so pridržane.

1. Izdelek je zasnovan za uporabo v notranjih prostorih in sobah z večjo vlažnostjo (odvisno od modela).
2. Pred vsemi ukrepi na izdelku izključite električno napajanje.
3. Naprave ne potaplajte v vodo ali druge tekočine.
4. Naprave med delovanjem ne pokrivajte.
5. Ne upravljajte z napravo, če je ohišje poškodovano.
6. Naprave ne odpirajte in je ne popravljajte sami.
7. Ne uporabljajte naprave v nasprotju z njenim predvidenim namenom uporabe.
8. Največja moč vira svetlobe.
9. Najmanjša razdalja svetilke (vira svetlobe) od mest in predmetov, ki jih osvetljuje.
10. Izdelek je skladen s standardom CE.
11. Izdelka ni primerno pokrivati z toplotno izolacijskim materialom.
12. Svetilka, v kateri lahko uporabljate samozaščitno halogensko žarnico.

Prije koriščenja uređaja pročitajte ove upute za uporabu te ih čuvajte za kasnije. Bilo kakav samostalni popravak ili modifikacija uzrokuje gubitak jamstva. Proizvođač nije odgovoran za bilo koju štetu nastalu zbog nepravilnog postavljanja ili rukovanja uređajem. Budući da su tehnički podaci podložni stalnim izmjenama, proizvođač zadržava pravo na izmjene karakteristika proizvoda te uvođenje različitih konstrukcijskih rješenja bez pogoršavanja parametara proizvoda ili funkcionalne kvalitete. Najnoviju verzija uputa za uporabu možete preuzeti na [www.suport.orno.pl](http://www.suport.orno.pl). Pridržana su sva autorska prava i prava na prijevod/tumačenje ovih uputa za uporabu.

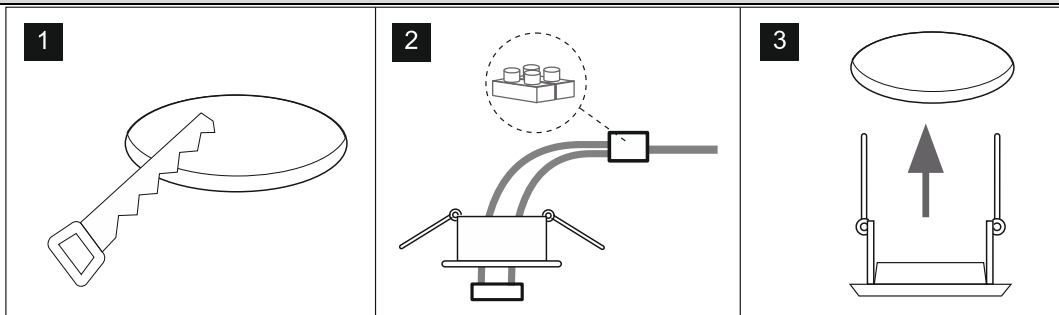
1. Uređaj je predviđen za uporabu u unutarnjim prostorima te u prostorijama visoke vlažnosti (ovisno o modelu).
2. Isključite napajanje električnom energijom prije bilo kakvog rada na proizvodu.
3. Uređaj se ne smije zaroniti u vodu niti u druge tekućine.
4. Nemojte prekrivati uređaj tijekom njegovog rada.
5. Uređaj se ne smije koristiti ako je njegovo kućište oštećeno.
6. Uređaj ne smijete otvarati niti popravljati sami.
7. Uređaj se može rabiti samo sukladno njegovoj namjeni.
8. Maksimalna snaga izvora svjetla.
9. Minimalna udaljenost rasvjetnog tijela (njegovog izvora svjetla) od lokacija i objekata koje osvetljava.
10. Proizvod je u sukladnosti s CE standardom.
11. Proizvod nije primjeren za prekrivanje materijalom s toplinskom izolacijom.
12. Rasvjetno tijelo unutar kojega možete upotrebljavati samozaštitne halogene žarulje.

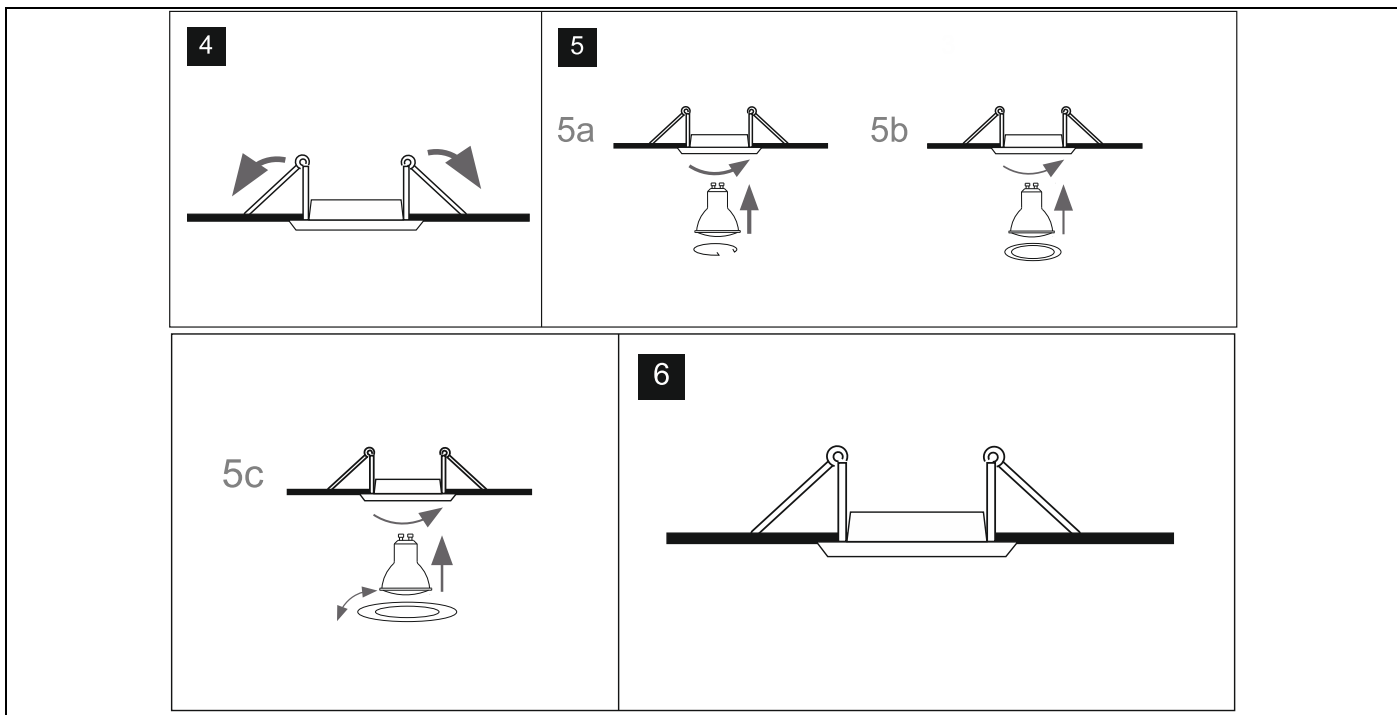


V svakem gospodinjstvu se uporablja električna in elektronska oprema, zato potencialno ustvari nevarne odpadke za ljudi in okolje, saj so v opremi prisotne nevarne snovi, mešanice in komponente. Po drugi strani pa je odpadna oprema dragocen material, iz katerega lahko pridobivamo surovine, kot so baker, kositar, steklo, železo in druge. Simbol prekrizanega odpadnega zabojnika, ki je prikazana na opremi, embalaži ali dokumentih, označuje, da je odpadno električno in elektronsko opremo treba odstranjovati ločeno. Tako označenih izdelkov ni dovoljeno odstranjevati med gospodinjstve odpadke, v nasprotnem primeru se takšno odstranjevanje denarno kaznuje. Oznaka prav tako pomeni, da je ta oprema prišla na tržišče po 13. avgustu 2005. Uporabnik je odgovoren za predajo odpadne opreme na za to predvideno zbirališče odpadkov za ustrezno obdelavo. Uporabnik lahko vme rabljeno opremo prodajalcu, če kupi nov izdelek, vendar količina te opreme ne sme biti višja od novo kupljene opreme iste vrste. Vse informacije o razpoložljivih zbirnih sistemih za odpadno električno opremo lahko najdete na informacijski točki v trgovini ali na občinskem uradu. Z ustreznim ravnanjem z odpadno opremo preprečujemo negativne posledice za okolje in zdravje ljudi!

U svakom kućanstvu koristi se električna i elektronička oprema koja predstavlja potencijalnu opasnost za ljude i okoliš zbog opasnih tvari, mješavina te sastavnih elemenata takve opreme. Međutim, korištena oprema predstavlja vrijedan materijal iz kojega možemo dobiti sekundarne sirovine, kao što su bakar, kositar, staklo, željezo i druge. Oznaka s prekrivenom kantom za otpad koja se nalazi na opremi, ambalaži ili u dokumentaciji priloženoj uz opremu znači da je takvu električnu i elektroničku opremu potrebno odvajati od drugog otpada. Proizvodi označeni na navedeni način ne smiju se odlagati s običnim otpadom te zajedno s drugim otpadom. Navedeno je kažnjivo novčanom kaznom. Oznaka također znači da je oprema stavljena na tržište nakon 13. kolovoza 2005. Odgovornost je korisnika da korištenu opremu zbrine na mjesto predviđeno za njegovu primjerenu obradu. Korištenu opremu također možete predati trgovcu ako ste kupili novi proizvod, ali količina te opreme ne smije biti veća od kupljene nove opreme iste vrste. Informacije o dostupnom sustavu prikupljanja elektroničke opreme kao otpada možete pronaći na informacijskom pultu u trgovini te u uredu lokalne uprave ili općine. Pravilno zbrinjavanje korištene opreme pomaže očuvanju okoliša i zaštiti ljudskog zdravlja!

**NAMESTITEV / MONTAŽA**





SL

Navodila za uporabo in namestitev

**OPIS**

Dekorativni okvir za vgradno svetilko je zasnovan za namestitev v spuščeni strop iz mavčnih plošč. Uporablja se lahko v gospodinjstvih, bivalnih prostorih, hotelih, pisarnah, komercialnih prostorih itd. Okvir je prilagojen delu z viri GU10 in MR16, vir svetlobe ni priložen. Lokacija vira svetlobe: premična svetilka z možnostjo regulacije svetlobnega snopa v razponu 30° (ne velja za modela: OR-OD-6170/W in OR-OD-6171/W).

**TEHNIČNI PODATKI**

| Model          | Moč        | Vir svetlobe                           | Mere              | Odprtina za namestitev | Barva     | Tip namestitve | Raven zaščite |
|----------------|------------|--|-------------------|------------------------|-----------|----------------|---------------|
| OR-OD-6166/W-B | Največ 50W | GU10 (230 V~, 50 Hz) ali MR16 (12 VDC) | 100 x 100 x 40 mm | 90 x 90 mm             | Belo-črna | Podometna      | IP20          |
| OR-OD-6167/W-B |            |  | 185 x 100 x 40 mm | 170 x 90 mm            | Belo-črna |                |               |
| OR-OD-6168/W   |            |  | 96 x 96 x 50 mm   | Ø85 mm                 | Bela      |                |               |
| OR-OD-6168/B   |            |  | 96 x 96 x 50 mm   | Ø85 mm                 | Črna      |                |               |
| OR-OD-6169/W   |            |  | Ø96 x 50 mm       | Ø85mm                  | Bela      |                |               |
| OR-OD-6169/B   |            |  | Ø96 x 50 mm       | Ø85 mm                 | Črna      |                |               |
| OR-OD-6170/W   |            |  | Ø 85 x 26 mm      | Ø60 mm                 | Bela      |                | IP44          |
| OR-OD-6171/W   |            |  | 85 x 85 x 26 mm   | Ø60 mm                 | Bela      |                |               |

**NAMESTITEV**

**VARNOST IN VZDRŽEVANJE**

Opomba: Ob priklopu naprave se prepričajte, da je omrežno napajanje izklopljeno. Električno ožičenje morate priključiti skladno z navodili in veljavnimi predpisi.

Vzdrževalna dela izvajajte po izklopu napajanja in ko se svetilka ohladi.

Čistite le z mehкими in suhimi krpami.

Ne uporabljajte kemičnih čistil.

Izdelka ne pokrivajte.

Zagotovite zračenje.

1. Pripravite primerno luknjo za namestitev, kamor boste namestili okvir.
2. Prevodnike priključite na terminale konektorja.
3. Z zaponkami za namestitev pritrдите okvir svetilke na strop skladno s sliko (sl. 4).
4. Pritrdite ustrezen vir svetlobe na podnožje in nato pritrдите varnostni del.
5. Za zamenjavo vira svetlobe odvijte varnostni del z držala in nato odvijte/odstranite žarnico ali diodo. Ko namestite novo žarnico/diодо, morate znova pritrđiti varnostni del svetilke.
6. Vključite napajanje in preverite delovanje svetilke.

HR

Upute za rad i montažu

**OPIS**

Ukrasni okvir za reflektor namjenjen je za postavljanje u spuštene stropove izrađene od gips-kartona. Upotrebljava se u kućanstvima, stambenim zgradama, hotelima, uredima, poslovnim područjima itd. Okvir je predviđen za uporabu s izvorima GU10 i MR16, izvor svjetla nije uključen. Lokacija izvora svjetla: pomična, rasvjetno tijelo s mogućnošću podešavanja svjetlosnog snopa u doseg od 30° (nije primjenjivo za modele: OR-OD-6170/W i OR-OD-6171/W).

**TEHNIČKI PODACI**

| Model          | Snaga | Izvor svjetla      | Dimenzije     | Rupa za montažu | Boja        | Vrsta montaže | Razina zaštite |
|----------------|-------|--------------------|---------------|-----------------|-------------|---------------|----------------|
| OR-OD-6166/W-B | Maks. | GU10 (230V~, 50Hz) | 100x100x40 mm | 90x90 mm        | Bijelo-crna |               | IP20           |

|   |     |                  |  |           |             |               |      |
|---|-----|------------------|--|-----------|-------------|---------------|------|
| OR-OD-6167/W-B  | 50W | ili MR16 (12VDC) | 185x100x40 mm  | 170x90 mm | Bijelo-crna | Podžbukn<br>a |      |
| OR-OD-6168/W  |     |                  | 96x96x50 mm  | Ø85mm     | Bijela      |               |      |
| OR-OD-6168/B  |     |                  | 96x96x50 mm  | Ø85mm     | Crna        |               |      |
| OR-OD-6169/W  |     |                  | Ø 96x50 mm   | Ø85mm     | Bijela      |               |      |
| OR-OD-6169/B  |     |                  | Ø 96x50 mm   | Ø85mm     | Crna        |               |      |
| OR-OD-6170/W  |     |                  | Ø 85x26 mm   | Ø60mm     | Bijela      |               |      |
| OR-OD-6171/W  |     |                  | 85x85x26 mm  | Ø60mm     | Bijela      |               | IP44 |
| <b>MONTAŽA</b>  |     |                  | <b>SIGURNOST I ODRŽAVANJE</b>  |           |             |               |      |
| <p><b>Napomena:</b> Kod spajanja uređaja osigurajte da je napajanje električnom energijom isključeno. Strujno ožičenje mora biti spojeno sukladno uputama i propisima koji su na snazi.</p> <ol style="list-style-type: none"> <li>1. Pripremite primjerenu rupu za montažu okvira.</li> <li>2. Spojite vodiče na spojne terminale</li> <li>3. Upotrijebite kuke za montažu da biste pričvrstili okvir rasvjetnog tijela na strop sukladno slici (sl. 4.).</li> <li>4. Pričvrstite izvor svjetla na postolje te potom zategnite zaštitni dio.</li> <li>5. Kada mijenjate izvor svjetla, odvijte zaštitni dio iz držača te potom odvijte/uklonite žarulju ili diodu. Nakon što umetnete novu žarulju/diodu, ponovno pričvrstite zaštitni dio rasvjetnog tijela.</li> <li>6. Uključite napajanje električnom energijom i testirajte rad rasvjetnog tijela.</li> </ol> |     |                  | <p>Održavanje se smije raditi tek nakon isključenja izvora napajanja električnom energijom i nakon što se uređaj ohladio.</p> <p>Čistite samo s nježnom i suhom tkaninom.</p> <p>Upotreba sredstava za kemijsko čišćenje nije dopuštena.</p> <p>Nemojte prekrivati uređaj.</p> <p>Osigurajte slobodan dotok zraka.</p> |           |             |               |      |