

OR-OD-6182 HALISI RM
OR-OD-6183 HALISI SM

ORNO-LOGISTIC Sp. z o.o.
ul. Rolników 437
44-141 Gliwice, POLJSKA
Tel.: (+48) 32 43 43 110

(SL) Dekorativni okvir za vgradno svetilko HALISI
(HR) HALISI ukrasni okvir za reflektor

(SL) POMEMBNO!

Pred uporabo te naprave preberite uporabniški priročnik in ga shranite za kasnejšo uporabo. Vsa popravila ali spremembe, ki jih izvajate sami, izničijo veljavnost garancije. Proizvajalec ne odgovarja za škodo, ki bi nastala zaradi neustrezne namestitve ali delovanja naprave. Ker se tehnični podatki lahko spreminjajo, si proizvajalec pridržuje pravico do sprememb lastnosti izdelka in do uvajanja različnih konstrukcijskih rešitev, ki ne poslabšajo parametrov izdelka ali funkcionalne kakovosti. Najnovejšo različico priročnika lahko prenesete s spletne strani www.orno.pl. Vse pravice glede prevoda/interpretacije in avtorske pravice v povezavi s tem priročnikom so pridržane.

1. Pred vsemi ukrepi na izdelku izključite električno napajanje.
2. Naprave ne potaplajte v vodo ali druge tekočine.
3. Naprave med delovanjem ne pokrivajte.
4. Ne upravljajte z napravo, če je ohišje poškodovano.
5. Naprave ne odpirajte in je ne popravljajte sami.
6. Ne uporabljajte naprave v nasprotju z njenim predvidenim namenom uporabe.
7. Največja moč vira svetlobe.
8. Najmanjša razdalja svetilke (vira svetlobe) od mest in predmetov, ki jih osvetljuje.
9. Izdelek je skladen s standardom CE.
10. Izdelek ni primerno pokrivati z toplotno izolacijskim materialom.
11. Svetilka, v kateri lahko uporabljate samozaščitno halogensko žarnico.
12. Izdelek je namenjen za uporabo v notranjih prostorih.

(HR) VAŽNO!

Prije korištenja uređaja pročitajte ove upute za uporabu te ih čuvajte za kasnije. Bilo kakav samostalni popravak ili modifikacija uzrokuje gubitak jamstva. Proizvođač nije odgovoran za bilo koju štetu nastalu zbog nepravilnog postavljanja ili rukovanja uređajem. Budući da su tehnički podaci podložni stalnim izmjenama, proizvođač zadržava pravo na izmjene karakteristika proizvoda te uvođenje različitih konstrukcijskih rješenja bez pogoršavanja parametara proizvoda ili funkcionalne kvalitete. Najnoviju verziju uputa za uporabu možete preuzeti na www.orno.pl. Pridržana su sva autorska prava i prava na prijevod/tumačenje ovih uputa za uporabu.

1. Isključite napajanje električnom energijom prije bilo kakvog rada na proizvodu.
2. Uređaj se ne smije zaroniti u vodu niti u druge tekućine.
3. Nemojte prekrivati uređaj tijekom njegovog rada.
4. Uređaj se ne smije koristiti ako je njegovo kućište oštećeno.
5. Uređaj ne smijete otvarati niti popravljati sami.
6. Uređaj se može rabiti samo sukladno njegovoj namjeni.
7. Maksimalna snaga izvora svjetla.
8. Minimalna udaljenost rasvjetnog tijela (njegovog izvora svjetla) od lokacija i objekata koje osvjetljava.
9. Proizvod je u skladnosti s CE standardom.
10. Proizvod nije primjeren za prekrivanje materijalom s toplinskom izolacijom.
11. Rasvjetno tijelo unutar kojega možete upotrebljavati samozaštitne halogene žarulje.
12. Uređaj je predviđen za uporabu u unutarnjim prostorima.



7



8



9



10



11



12

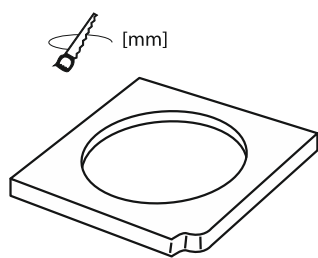


V svakom gospodinjstvu se uporablja električna in elektronska oprema, zato potencialno ustvari nevarne odpadke za ljudi in okolje, saj so v opremi prisotne nevarne snovi, mešanice in komponente. Po drugi strani pa je odpadna oprema dragocen material, iz katerega lahko pridobivamo surovine, kot so baker, kositer, steklo, železo in druge. Simbol prekrizanega odpadnega zabojnika, ki je prikazana na opremi, embalaži ali dokumentih, označuje, da je odpadno električno in elektronsko opremo treba odstranjevati ločeno. Tako označenih izdelkov ni dovoljeno odstranjevati med gospodinjstve odpadke, v nasprotnem primeru se takšno odstranjevanje denarno kaznuje. Oznaka prav tako pomeni, da je ta oprema prišla na tržišče po 13. avgustu 2005. Uporabnik je odgovoren za predajo odpadne opreme na za to predvideno zbirališče odpadkov za ustrezno obdelavo. Uporabnik lahko vrne rabljeno opremo prodajalcu, če kupi nov izdelek, vendar količina te opreme ne sme biti višja od novo kupljene opreme iste vrste. Vse informacije o razpoložljivih zbirnih sistemih za odpadno električno opremo lahko najdete na informacijski točki v trgovini ali na občinskem uradu. Z ustreznim ravnanjem z odpadno opremo preprečujemo negativne posledice za okolje in zdravje ljudi!

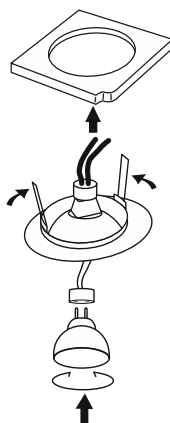
U svakom kućanstvu koristi se električna i elektronička oprema koja predstavlja potencijalnu opasnost za ljude i okoliš zbog opasnih tvari, mješavina te sastavnih elemenata takve opreme. Međutim, korištena oprema predstavlja vrijedan materijal iz kojega možemo dobiti sekundarne sirovine, kao što su bakar, kositar, staklo, željezo i druge. Oznaka s prekrizanim kantom za otpad koja se nalazi na opremi, ambalaži ili u dokumentaciji priloženoj uz opremu znači da je takvu električnu i elektroničku opremu potrebno odvajati od drugog otpada. Proizvodi označeni na navedeni način ne smiju se odlagati s običnim otpadom te zajedno s drugim otpadom. Navedeno je kažnjivo novčanom kaznom. Oznaka također znači da je oprema stavljena na tržište nakon 13. kolovoza 2005. Odgovornost je korisnika da korištenu opremu zbrine na mjesto predviđeno za njegovu primjerenu obradu. Korištenu opremu također možete predati trgovcu ako ste kupili novi proizvod, ali količina te opreme ne smije biti veća od kupljene nove opreme iste vrste. Informacije o dostupnom sustavu prikupljanja elektroničke opreme kao otpada možete pronaći na informacijskom pultu u trgovini te u uredu lokalne uprave ili općine. Pravilno zbrinjavanje korištene opreme pomaže očuvanju okoliša i zaštiti ljudskog zdravlja!

Komplet ne vključuje napajanja 12 VDC, žarnice, keramičnega okvirja in priključnega bloka.
 Set ne vključuje napajanje od 12VDC, žarulju, keramički okvir i priključni blok.

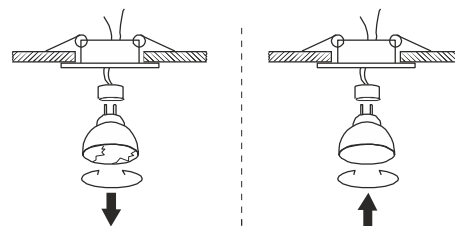
NAMESTITEV / MONTAŽA



Sl. 1 Pripravite ustrezno odprtino za namestitev
 Sl. 1. Pripravite primjerenu rupu za montažo

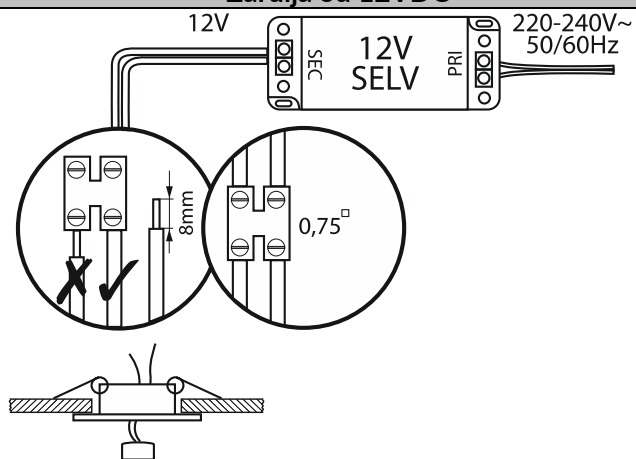


Sl. 2



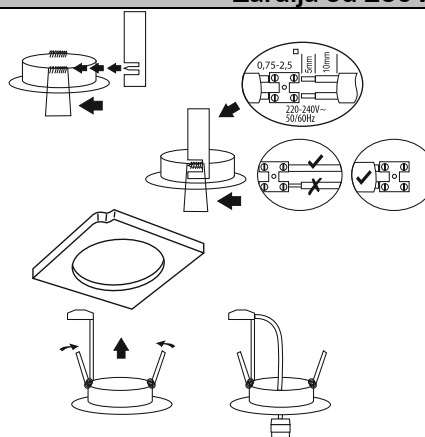
Sl. 4 Zamenjava vira svetlobe
 Sl. 4. Zamjena izvora svjetla

Žarnica 12 VDC Žarulja od 12VDC



Sl. 3.1 Prikjučna shema za žarnico 12 VDC (zahtevana je napajalna enota - ni priložena)
 Sl. 3.1 dijagram spajanja žarulje od 12VDC (jedinica za napajanje električnom energijom je potrebna - nije uključena)

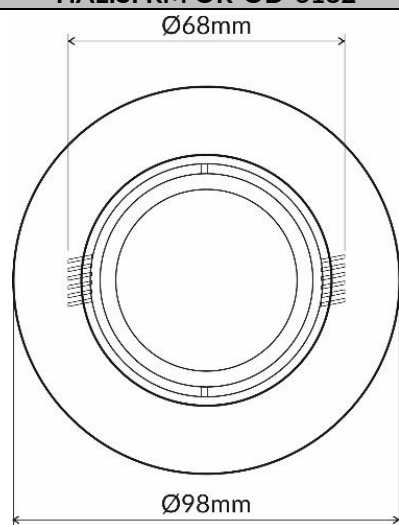
230 V~ žarnica Žarulja od 230V~



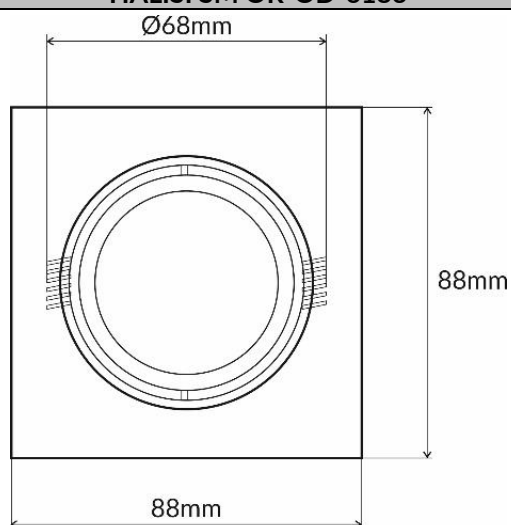
Sl. 3.2 Shema ožičenja za žarnico 230 VAC
 Sl. 3.2 Dijagram ožičenja za žarulju od 230VAC

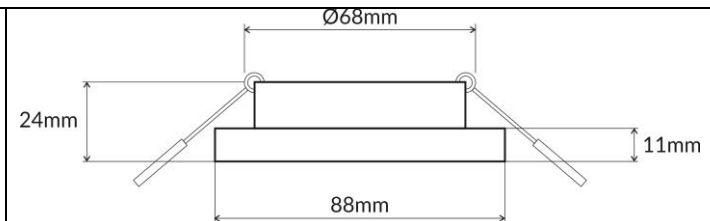
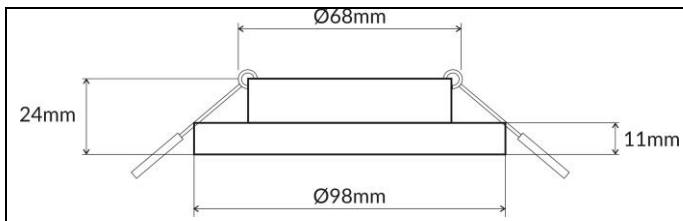
MERE / DIMENZIJE

HALISI RM OR-OD-6182



HALISI SM OR-OD-6183





SL

Navodila za uporabo in namestitev

OPIS

Dekorativni okvir za vgradno svetilko je zasnovan za namestitev v spušenih stropih iz mavčnih plošč. Uporablja se lahko v gospodinjstvih, bivalnih prostorih, hotelih, pisarnah, komercialnih prostorih itd. Okvir je prilagojen delu s podnožjem GU10 in G x 5,3 (ni priloženo). Lokacija vira svetlobe: premična svetilka z možnostjo regulacije svetlobnega snopa v razponu 30°.

TEHNIČNI PODATKI

Model	Moč	Držalo podnožja Nazivna napetost	Mere	Mere odprtine za namestitev	Vrsta ohišja	Lokacija vira svetlobe	Stopnja zaščite
OR-OD-6182	Največ 50W	GU10 (230 V~, 50 Hz) ali G x 5,3 (12 VDC)	Ø 98 x 24 mm	Ø68 mm	okroglo	premično 30°	IP20
OR-OD-6183			88 x 88 x 24 mm		kvadratno		

NAMESTITEV

Opomba: Ob priklopu naprave se prepričajte, da je omrežno napajanje izklopljeno. Električno ožičenje morate priključiti skladno z navodili in veljavnimi predpisi.

1. Pripravite primerno luknjo za namestitev, kamor boste namestili okvir (mere luknje za ustrezne modele so prikazane v zgornji tabeli).
2. Z zaponkami za namestitev pritrđite okvir svetilke na strop skladno s shemo (sl. 2).
3. Prevodnike priključite na terminale konektorja (sl. 3).
4. Pritrdite ustrezen vir svetlobe na podnožje in nato pritrđite varnostni del.
5. Za zamenjavo vira svetlobe odvijte varnostni del z držala in nato odvijte/odstranite žarnico ali diodo. Ko namestite novo žarnico/diodo, morate znova pritrđiti varnostni del svetilke (sl. 4).
6. Vključite napajanje in preverite delovanje svetilke.

VARNOST IN VZDRŽEVANJE

Vzdrževalna dela izvajajte po izklopu napajanja in ko se svetilka ohladi. Čistite le z mehкими in suhimi krpami. Ne uporabljajte kemičnih čistil. Izdelka ne pokrivajte. Zagotovite zračenje.

HR

Upute za rad i montažu

OPIS

Ukrasni okvir za reflektor namjenjen je za postavljanje u spuštene stropove izrađene od gips-kartona. Upotrebljava se u kućanstvima, stambenim zgradama, hotelima, uredima, poslovnim područjima itd. Okvir je predviđen za uporabu s postoljima GU10 i Gx5,3 (nije uključeno). Lokacija izvora svjetla: pomična, rasvjetno tijelo s mogućnošću podešavanja svjetlosnog snopa u doseg od 30°.

TEHNIČKI PODACI

Model	Snaga	Postolje/držač (Ulazni napon)	Dimenzije	Dimenzije rupe za montažu	Vrsta kućišta	Lokacija izvora svjetla	Razina zaštite
OR-OD-6182	Maks. 50W	GU10 (230V~, 50Hz) ili Gx5,3 (12VDC)	Ø 98x24 mm	Ø68 mm	okruglo	pomično 30°	IP20
OR-OD-6183			88x88x24 mm		kvadratno		

MONTAŽA

Napomena: Kod spajanja uređaja osigurajte da je napajanje električnom energijom isključeno. Strujno ožičenje mora biti spojeno sukladno uputama i propisima koji su na snazi.

1. Pripravite primjerenu rupu za montažu okvira (dimenzije rupa za svaki model pojedinačno specificirane su niže).
2. Upotrijebite kuke za montažu da biste pričvrstili okvir rasvjetnog tijela na strop sukladno slici (Sl. 2).
3. Spojite vodiče na spojne terminale (Sl. 3).
4. Pričvrstite izvor svjetla na postolje te potom zategnite zaštitni dio.
5. Kada mijenjate izvor svjetla, odvijte zaštitni dio iz držača te potom odvijte/uklonite žarulju ili diodu. Nakon što umetnete novu žarulju/diodu, ponovno zategnite zaštitni dio rasvjetnog tijela (Fig. 4).
6. Uključite napajanje električnom energijom i testirajte rad rasvjetnog tijela.

SIGURNOST I ODRŽAVANJE

Održavanje se smije raditi tek nakon isključenja izvora napajanja električnom energijom i nakon što se uređaj ohladio. Čistite samo s nježnom i suhom tkaninom. Upotreba sredstava za kemijsko čišćenje nije dopuštena. Nemojte prekrivati uređaj. Osigurajte slobodan dotok zraka.